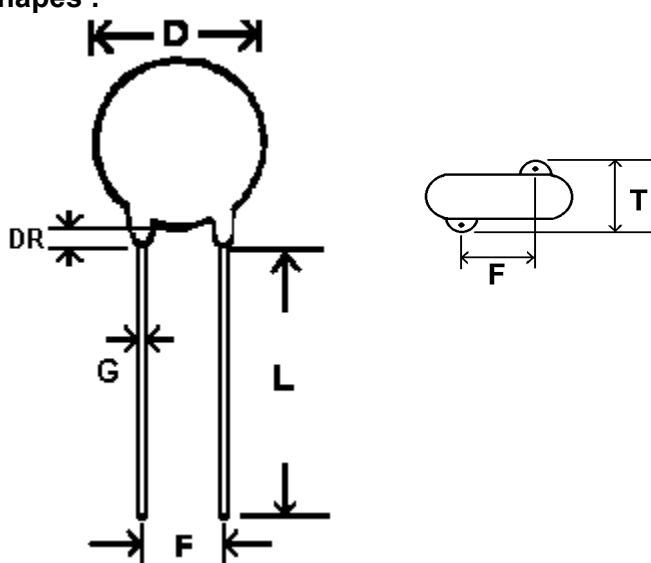




EASE Electronics Co.,Ltd.

Product Specification

REF NO: B9905090802

Customer 客戶		Ease P/N 永銳料號	EE222M2V7L1K		
Customer P/N 客戶料號		Drawn By 經手人	Hunter Lee		
P/C Approved 生管確認	Fannie Huang		Q.A. Approved 品保確認	Jason Teng	
Capacitance 電容值	2,200 PF	Tolerance 允差	±20%	Work. Volt 工作電壓	X1:400V AC Y2:250V AC
D.F (Q) 消散係數	2.5% MAX		1K Hz	Test Volt 測試電壓	2600 VAC
			1.0±0.2		
I.R. 絕緣電阻	10K MΩ MIN AT 500 VDC			T.C. 溫度特性	Y5U
Shapes : 				D	10.0 mm (Max.)
				L	<32 mm
				T	5.0 mm (MAX)
				F	7.5±1.0 mm
				G	0.60±0.05 mm
				Ho	
				H1	
				DR	3.0 mm(MAX)
Material 材料					
PACKAGE 包裝		<input type="checkbox"/> 帶裝 <input type="checkbox"/> * 散裝			
Packing Q'ty 包裝數量		<input type="checkbox"/> * 1,000 PCS/BAG <input type="checkbox"/> 1,500 PCS/REEL			
Remark :				Marking :	
RoHS Compliant (2002/95/EC) Epoxy Coating COLOR : BLUE				